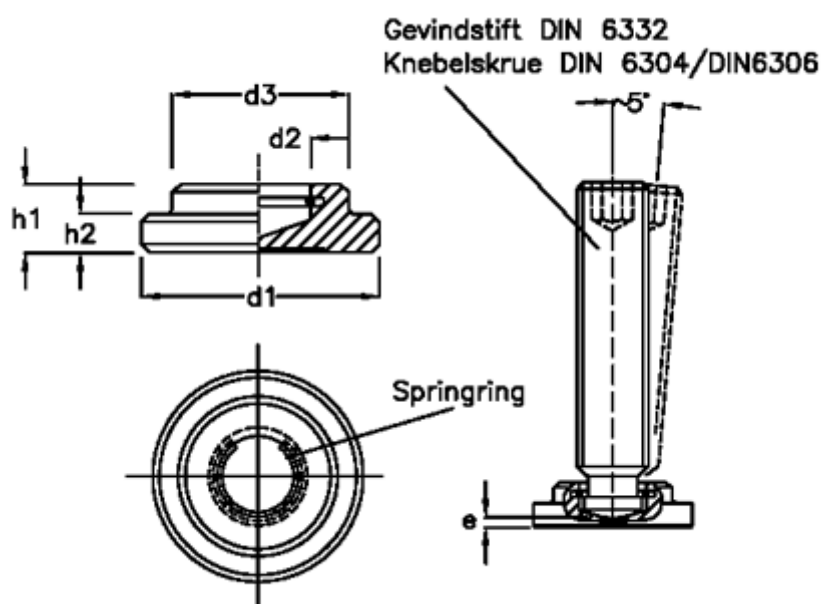


Varenummer: 20804025
Beskrivelse: E+G Trykfod
DIN 6311-25-S

Mål



$d_1 = 25$
 $d_2 = 8.1$
 $d_3 = 18$
 $e = 4.5$
 $h_1 = 13$
 $h_2 = 6.0$
 $T = M12$